



# Guía Técnica

SAUNA SECO MODELO INDIVIDUAL

# DESCRIPCIÓN GENERAL Y BENEFICIOS DEL SISTEMA

## Sauna seco – Modelo Individual

El sauna seco modelo individual está diseñado para ofrecer una **experiencia térmica eficiente**, controlada y confortable, integrando un sistema de calefacción eléctrica tradicional en una cabina compacta, ideal para espacios residenciales o proyectos profesionales con limitaciones de área.

## Datos generales del equipo

- Capacidad: 1 personas
- Tipo de sauna: Calor seco
- Sistema térmico: Unidad calefactora eléctrica con resistencias internas y piedras volcánicas
- Control: Sistema digital para regulación de temperatura y operación
- Rango de operación: 30 °C a 110 °C

## Beneficios principales

- Generación de calor seco uniforme dentro de una cabina de dimensiones reducidas, optimizando el aprovechamiento térmico.
- Configuración interior con banca cerrada, que permite una postura estable y una exposición térmica directa.
- Estructura aislada que favorece la retención de calor y la eficiencia energética del sistema.
- Operación sencilla mediante control térmico integrado, facilitando el ajuste de temperatura según el uso previsto.

## Sistema de iluminación y confort

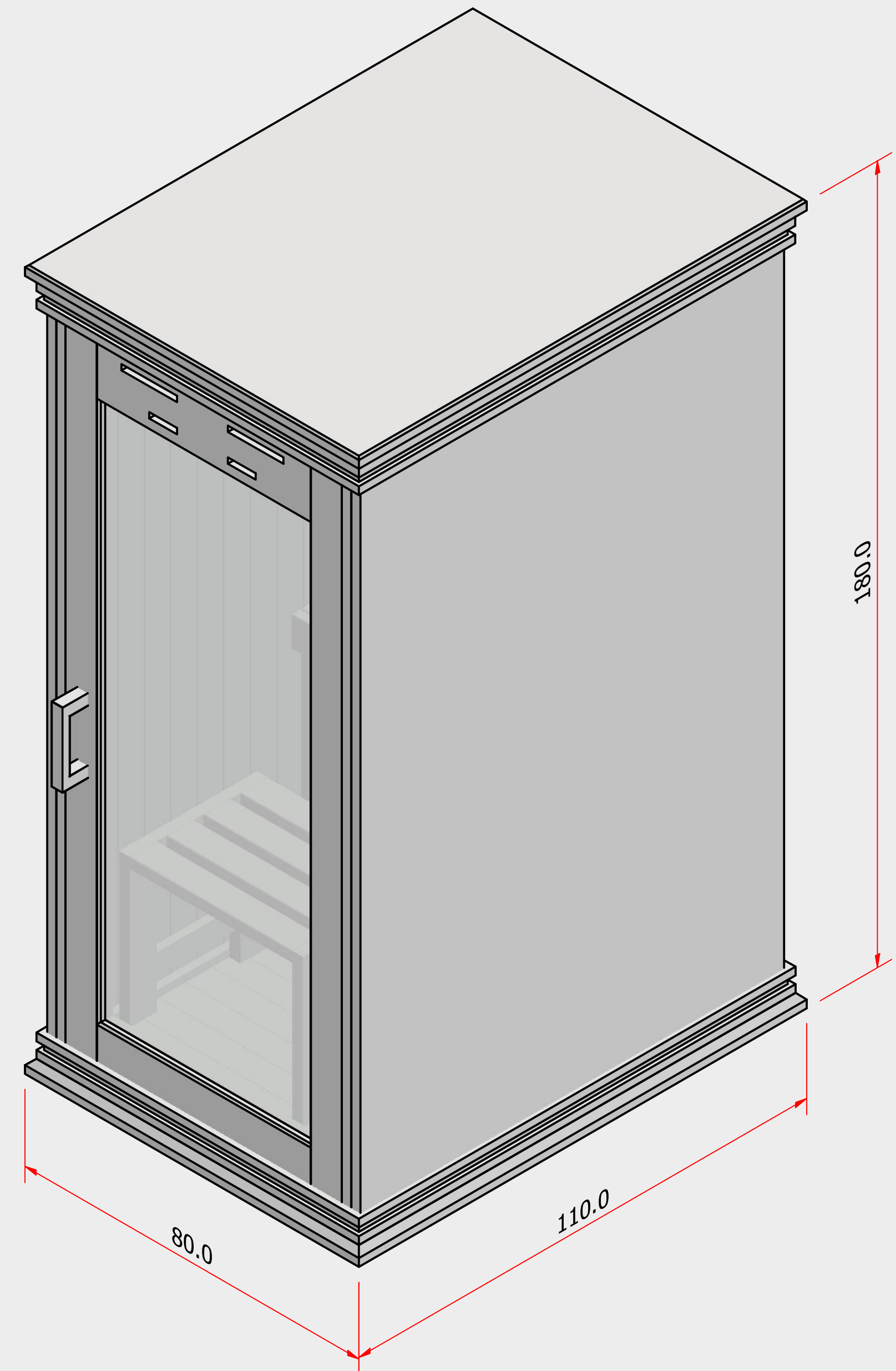
El equipo incorpora un sistema de iluminación interior diseñado para mejorar la experiencia del usuario, que incluye:

- Lámpara blanca, para iluminación funcional del interior.
- Lámpara infrarroja, como elemento adicional de confort térmico durante la operación.

# MEDIDAS GENERALES DEL EQUIPO

Se recomienda prever altura libre mínima del recinto y espacio frontal suficiente para el acceso, operación y mantenimiento del equipo. El piso deberá encontrarse **nivelado y preparado estructuralmente** para recibir la cabina y su carga operativa.

Las medidas mostradas a continuación son únicamente de referencia y podrán ajustarse según el tipo de fabricación y condiciones del proyecto.



# GUÍA MECÁNICA DISPOSICIÓN GENERAL DEL SISTEMA



Lámpara de Luz Blanca de Lectura

1 Lámpara Infrarroja Medicinal



Termostato Italiano



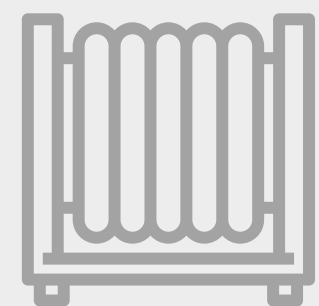
Interior Fabricado en Cedro Rojo y Exterior en Madera de Pino



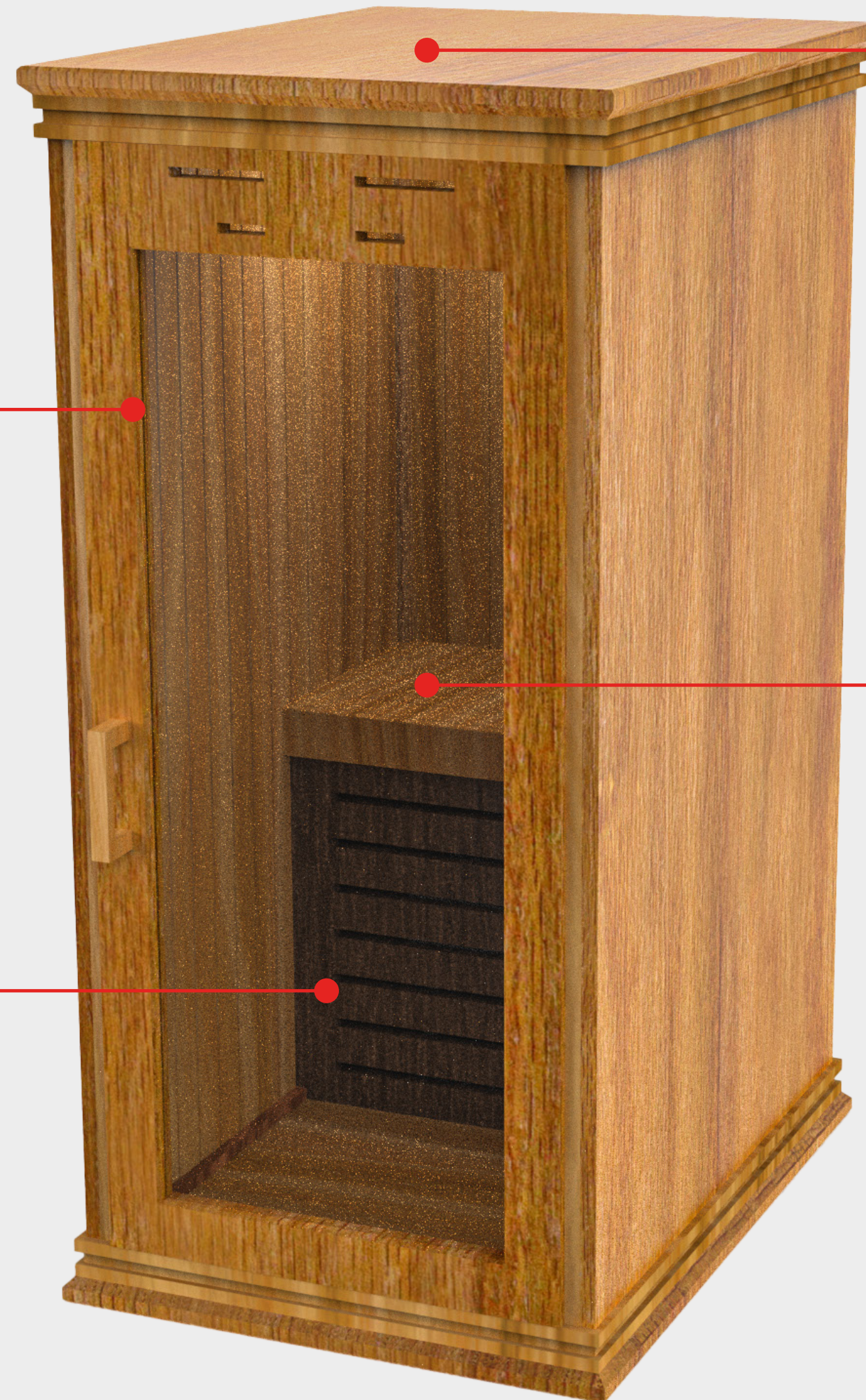
# GUÍA MECÁNICA DISPOSICIÓN GENERAL DEL SISTEMA



Puerta de Cristal  
de 6mm



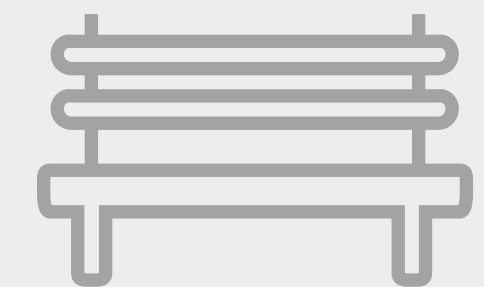
Área de  
Resistencias de  
1000 W C/U



Área de Conexiones  
Eléctricas



Banca  
Cerrada



# DESPIECE GENERAL DEL SISTEMA

El siguiente despiece presenta la composición general del sauna para 3 personas, permitiendo identificar de manera clara los elementos estructurales, mecánicos y funcionales que conforman la cabina.

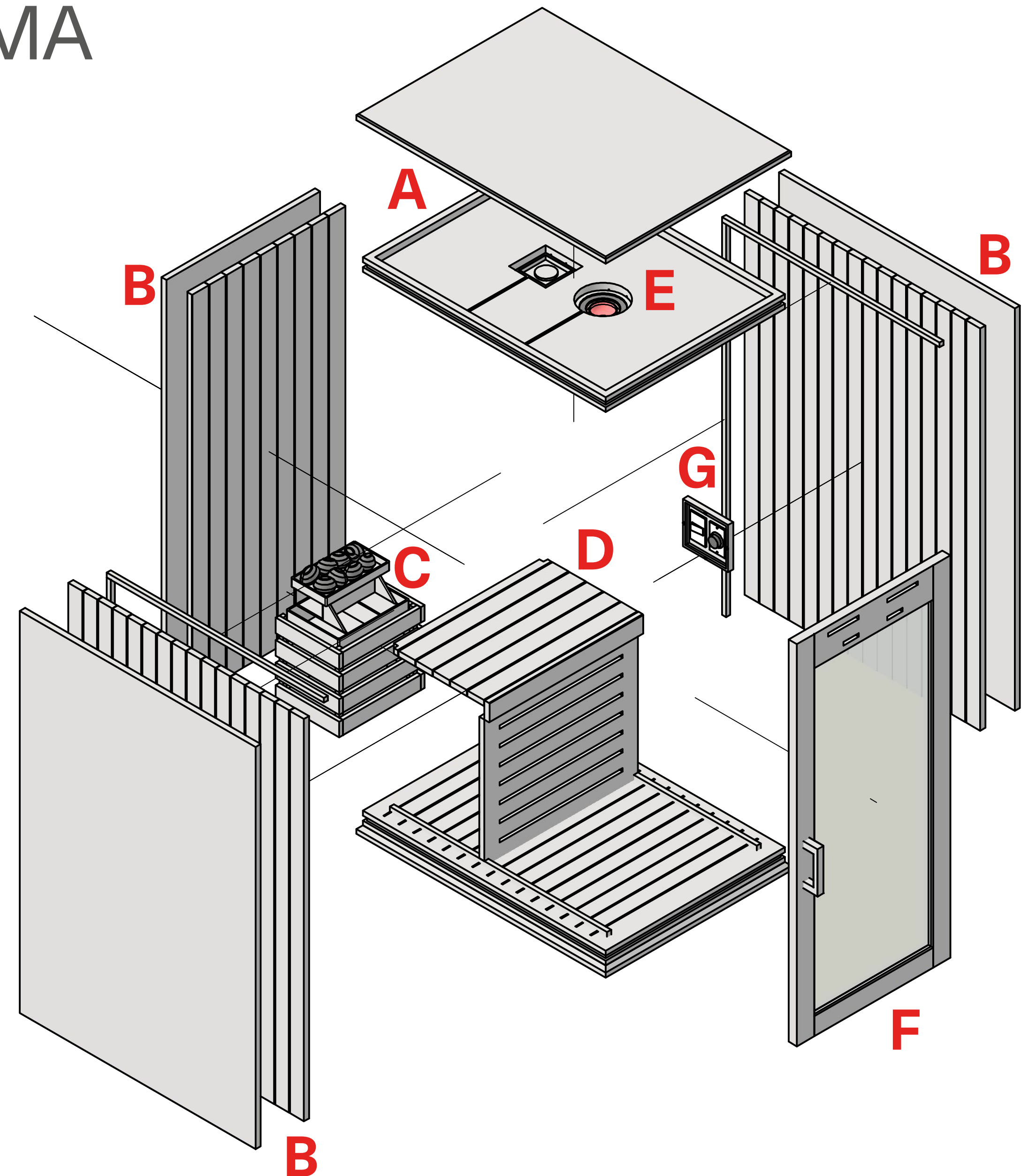
Esta vista técnica está diseñada para ofrecer una lectura integral del sistema, mostrando cómo interactúan los distintos componentes dentro del conjunto, desde la estructura principal hasta los elementos de soporte, cerramiento y operación.

La información contenida en esta sección facilita la comprensión de la secuencia de armado, la relación entre piezas y la correcta integración del sistema térmico, la estructura portante y los cerramientos, sirviendo como referencia técnica para procesos de instalación, supervisión en obra y mantenimiento preventivo.

Asimismo, el despiece permite visualizar la modularidad del sistema, ayudando a interpretar cómo cada elemento cumple una función específica dentro del desempeño general del sauna, sin depender de una vista ensamblada única.

# DESPIECE GENERAL DEL SISTEMA

- A** **Plafón superior estructural**  
Elemento superior de la cabina que integra las luminarias, permite el paso ordenado del cableado eléctrico y contribuye a la estabilidad general de la estructura.
- B** **Muros laterales y posteriores**  
Paneles estructurales con revestimiento interior en madera y aislamiento térmico integrado, diseñados para conservar la temperatura y mejorar la eficiencia del sistema.
- C** **Sistema calefactor eléctrico para sauna seco**  
Estufa eléctrica equipada con resistencias internas y piedras volcánicas, responsable de generar el calor seco y mantener una distribución térmica uniforme dentro de la cabina.
- D** **Banca Cerrada**  
Estructura fija integrada a la cabina, diseñada para uso individual, que proporciona estabilidad, ergonomía y una exposición térmica directa durante la operación del sauna.
- E** **Sistema de iluminación interior**  
Conjunto de iluminación compuesto por lámpara blanca funcional y lámpara infrarroja, integrado al plafón superior como complemento de confort durante el uso.
- F** **Puerta frontal con marco y cristal templado**  
Elemento de acceso fabricado con marco estructural y cristal templado, que garantiza cierre adecuado, contención térmica y visibilidad interior.
- G** **Sistema de control térmico**  
Módulo de control mediante termostato Italiano, ubicado en el interior de la cabina, que permite la regulación de temperatura dentro del rango operativo del equipo.



# REQUERIMIENTOS ELÉCTRICOS

## Sauna Seco Modelo Individual – Conexión 110 Volts

El sauna seco modelo individual requiere una línea eléctrica independiente y dedicada, exclusiva para el equipo, correctamente dimensionada para garantizar una operación segura, estable y continua, de acuerdo con la potencia instalada y la normativa vigente.

### Configuración:

- Voltaje: 120 Volts
- 1 Fase
- 1 Neutro
- Cable calibre #10 (neutro)
- Pastilla termomagnética: 1 × 30 A
- Tierra física: obligatoria, independiente y funcional.

### Condiciones mínimas del sitio

- Centro de carga con espacio disponible para interruptor dedicado.
- Capacidad eléctrica suficiente conforme a normativa vigente (NOM).
- Área seca, ventilada y con accesos adecuados para montaje.

### Potencia instalada

- 2 resistencias eléctricas de 1,000 Watts c/u
- Potencia total instalada: 2,000 Watts

